

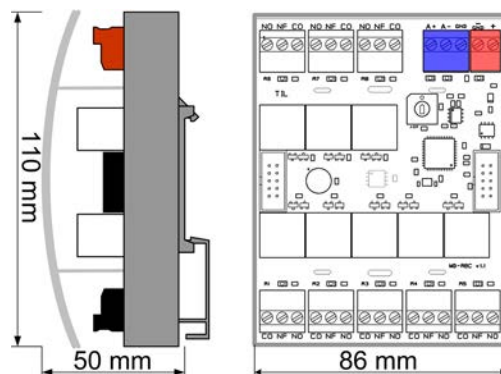
Module déporté 8 relais

Modules déportés

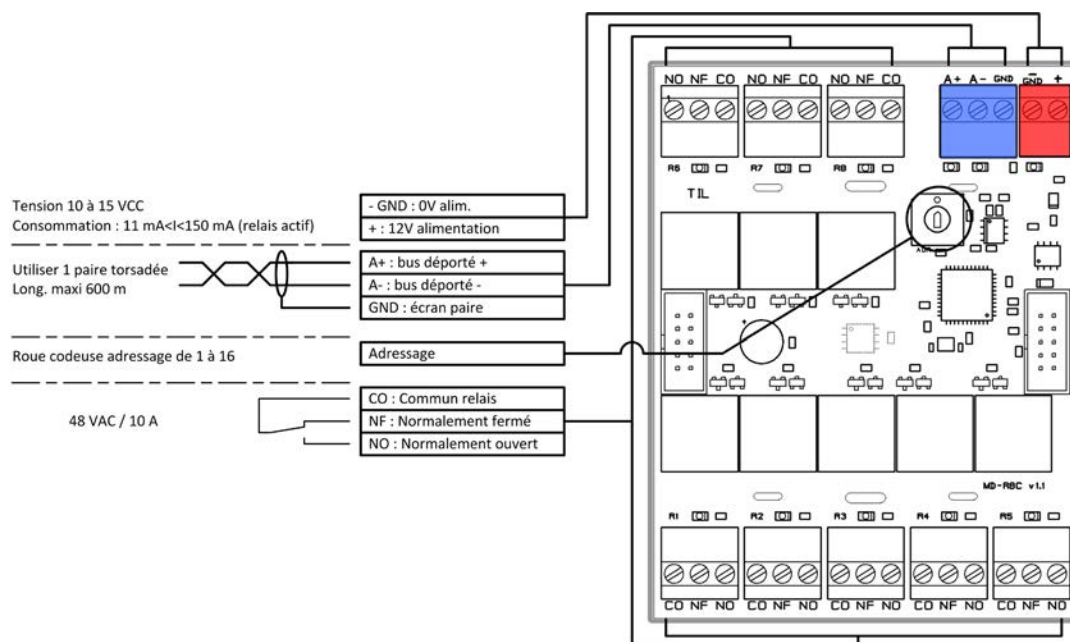
Fiche technique (MDR8C)

Présentation

Permet d'ajouter 8 sorties relais à un module de commande, sous la forme d'un module encliquetable sur rail DIN.



Câblage



Protection des équipements : Afin d'assurer un parfait fonctionnement des équipements et éviter les interférences, raccorder le 0 volt des cartes électroniques à la terre.

Caractéristiques principales

Caractéristiques	Valeurs
Tension d'alimentation	12 VCC
Consommation	10 mA min (0,1 W), 300 mA max (3,6 W)
Espace d'adressage	1 à 16 sur chaque bus
Sorties	8 sorties relais NO/NF
Tension d'isolation contact/commande	1500 V
Temps de rebond des relais	< 2 ms
Durée de vie	10^7 opérations

Consulter le guide des registres pour toute autre information.